

平成 29 年 1 月 吉日

各位

(一社)日本家政学会第 69 回大会
実行委員長 三木健寿
実行委員会事務局長 高村仁知

(一社)日本家政学会第 69 回大会における展示・広告・御協賛のお願い

拝啓

初春の候、貴社におかれましてはますますご清栄のこととお慶び申し上げます。
平素は格別のご支援、ご高配を賜り厚くお礼申し上げます。

さて、本学会では 1 年に 1 回全国大会を開催しております。今回は、下記の通り平成 29 年 5 月 26 日～28 日に、奈良女子大学において第 69 回大会を開催する運びとなっております。参加者は非会員を含め、およそ 800 名余りを予定しています。

つきましては、別紙の通り、大会開催期間中の 27・28 日に企業展示会場を設けるとともに、大会講演要旨集に企業広告欄を、大会ウェブサイト(<http://www.jshe-taikai.info/>)にバナー広告欄を用意しております。また、お昼休みにはランチョンセミナーの時間も設けております。ぜひ、この機会を貴社の P R あるいは情報交換の場として大いにご活用頂くとともに、本大会が盛大かつ成功のうちに終了できますよう、貴社の格別のご支援を賜りたくお願い申し上げます。

敬具

記

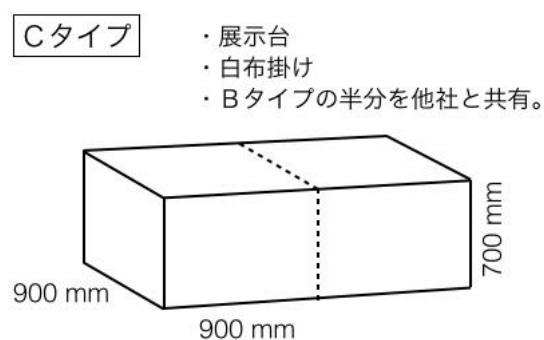
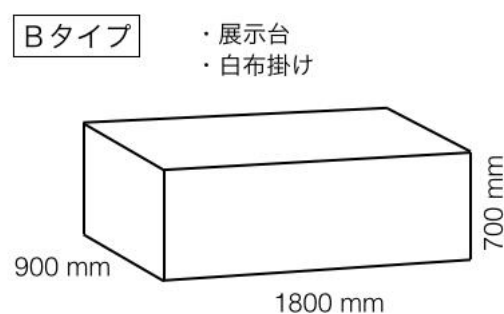
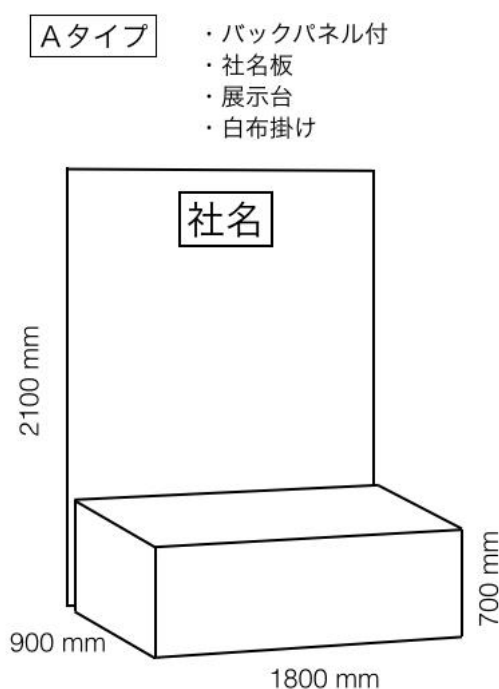
- ◆会 期 平成 29 年 5 月 26 日 (金) ～5 月 28 日 (日)
- ◆会 場 国立大学法人奈良女子大学 (〒630-8506 奈良市北魚屋西町・近鉄奈良駅徒歩 5 分)
- ◆日 程 5 月 26 日 (金) 代議員懇談会
5 月 27 日 (土) 研究発表 (口頭発表・ポスター発表)
代議員総会・学会賞等授与式・学会賞受賞講演
公開講演会・東日本大震災生活研究プロジェクト研究報告会
シンポジウム・若手の会・部会企画・部会総会
ランチョンセミナー・企業展示
5 月 28 日 (日) 研究発表 (口頭発表・ポスター発表)
国際交流ワークショップ・教育講演・シンポジウム
若手の会・部会企画・部会総会・部会長会
ランチョンセミナー・企業展示
- ◆実行委員長 三木健寿 (奈良女子大学生生活環境学部長)
- ◆実行委員会事務局長 高村仁知 (奈良女子大学生生活環境学部教授)

以上

(一社) 日本家政学会 第69回大会 展示・広告・協賛のご案内

1. 企業展示

- 日時 : 平成29年5月27日(土) 9:30~17:00(予定)
平成29年5月28日(日) 9:00~15:00(予定)
- 場所 : 奈良女子大学
- 展示品 : 測定機器、調理器具、アパレル素材、食料品、書籍など、家政学関連製品
- 展示料 : Aタイプ 80,000円(税込)
Bタイプ 40,000円(税込)
Cタイプ 20,000円(税込)



- 製品の販売について
展示会場において製品を販売していただけます。
- 電力、ガス、水道について
電力(100V)をご使用希望の場合は、別紙出展申込書にご記入ください。電力使用量は1小間あたり500Wまでとさせていただきます。ガス、水道のご利用はできません。
- 小間の割当について
出展申し込みをいただいた後、展示物の種類、形状、重量、小間数等を考慮の上、大会実行委員会にて小間の割当を決めさせていただきます。

2. 要旨集広告掲載

掲載料	:	1 ページ	32,400 円 (税込) [賛助会員価格 29,160 円 (税込)]
		1/2 ページ	17,200 円 (税込) [賛助会員価格 15,480 円 (税込)]
		1/4 ページ	8,640 円 (税込) [賛助会員価格 7,770 円 (税込)]

3. 大会ホームページバナー広告

掲載場所：第 69 回大会 HP のトップページ (<http://www.jshe-taikai.info/>)
掲載期間：お申し込み後 1 ヶ月以内～大会終了日 (2017 年 5 月 28 日) まで。
掲載料：1 バナー 32,400 円 (税込)
広告仕様：バナー広告データは貴社でご準備下さい。サイズは 234×60 ピクセルです。
リンク先もご指定下さい。

4. 協賛金

1 口：10,000 円 (税込)
講演要旨集に企業名を掲載させていただきます。
また、宣伝用カタログ、パンフレット類をお送りいただきましたら会場に置かせていただきます。

5. 製品提供

休憩室で参加者に提供させていただきます。加えて講演要旨集に企業名を掲載させていただきます。なお、宣伝用カタログ、パンフレット類をお送りいただきましたら製品と共に会場に置かせていただきます。

6. ランチョンセミナー

平成 29 年 5 月 27 日 (土) 11:50～13:00 (予定)
平成 29 年 5 月 28 日 (日) 11:50～13:00 (予定)
聴講者：100 名
費用：10 万円

◆申し込み方法

別紙申込書に必要事項をご記入の上、下記宛まで郵送または F A X でご連絡をお願いします。
お申し込みをいただきましたら、後日詳細な御案内を差し上げます。
展示場所、広告掲載順序、製品提供場所等は、実行委員会にご一任下さい。
なお、申込期限は平成 29 年 3 月 24 日 (金) とさせていただきます。

平成 29 年 1 月 吉日

申込および問い合わせ

一般社団法人日本家政学会第 69 回大会実行委員会
〒630-8506 奈良市北魚屋西町 奈良女子大学生生活環境学部食物栄養学科
(担当) 小倉裕範
(電話・FAX) 0742-20-3459
(大会実行委員会 HP) <http://www.jshe-taikai.info/>

日本家政学会第69回大会展示・広告掲載・協賛金・製品提供申込書

会社名

社印

お申込内容	該当する□欄にチェックの上、必要事項をご記入ください。
1. 展示	<input type="checkbox"/> Aタイプ 80,000 円 (税込) <input type="checkbox"/> Bタイプ 40,000 円 (税込) <input type="checkbox"/> Cタイプ 20,000 円 (税込)
2. 要旨集広告掲載	<input type="checkbox"/> 1 ページ 32,400 円 (税込) [賛助会員 29,160 円 (税込)] <input type="checkbox"/> 1/2 ページ 17,200 円 (税込) [賛助会員 15,480 円 (税込)] <input type="checkbox"/> 1/4 ページ 8,640 円 (税込) [賛助会員 7,770 円 (税込)]
3. バナー広告	<input type="checkbox"/> バナー : 32,400 円 (税込)
4. 協賛金	<input type="checkbox"/> □ : □ 万円 (税込)
5. 製品提供	<input type="checkbox"/> 製品名 : 数量 : □ 個
6. ランチョンセミナー	<input type="checkbox"/> ランチョンセミナー

ご連絡先	必要事項をご記入ください。
社(団体)名	
所属部署名	
担当者名	
住 所	〒
電話番号	
FAX	
E-mail	

その他ご要望、連絡事項等がございましたら、以下にご記入ください。

()